



## EN - SAFETY AND COMPLIANCE

### GENERAL INFORMATION

Read this installation guide and the safety instructions carefully before installing this PowerLD product. All the instructions given must be followed closely and this guide must be stored in a safe place throughout the service life of your product. Before installation, check that this PowerLD product is compatible with the associated equipment and accessories.

These instructions describe the installation and use of this product. Any installation or use outside the field of application specified by Somfy is forbidden. This invalidates the warranty and discharges PowerLD of all liability, as does any failure to comply with the instructions given herein.

PowerLD cannot be held responsible for changes to norms or standards occurring after the publication of these instructions.

### GENERAL SAFETY INSTRUCTIONS

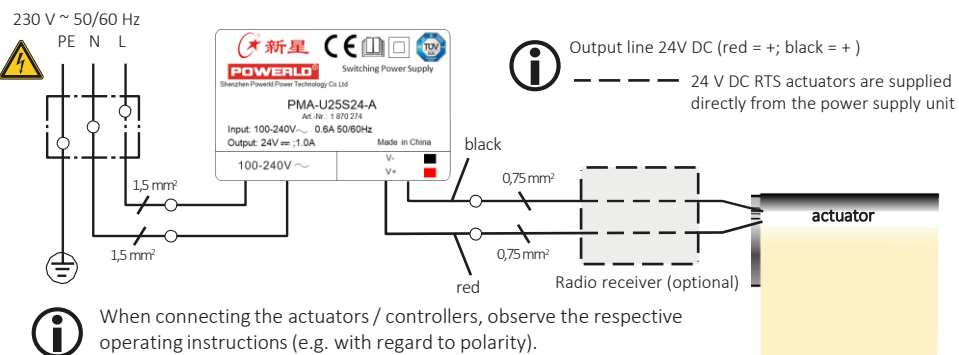
- ⚠ Before installing, switch the mains power supply off at the electrical panel. Take safety measures against unintentional switching on!
  - ⚠ Connect the product in accordance with the electrical installation standards and directives in force in the country in which the appliance is being installed.
- Do not knock or drop the product, expose it to flammable materials or sources of heat or moisture, or splash or immerse it. Do not attempt to repair it.

### OPERATING CONDITIONS

The power supply unit Power 1.0 DC Flush is used to supply 24V DC actuators with power. The output voltage is 24 V DC regulated.

- ⚠ Do not use this product outdoors.
- ⚠ The unit must be installed in a flush-mounted box/ switch box (e.g. 55 mm).

### ELECTRICAL CONNECTION



### TECHNICAL DATA

Power supply:	100-240 V ~ 50/60 Hz	Pollution:	II
Output voltage no-load:	24 V DC	Degree of protection:	IP20
Continuous current:	max. 1,0 A	Connectable actuators:	max. 1
Current short term:	1,5 A	Operating temperature:	-25°C - + 40°C
Overload cut-off:	100 ms > 1,6 A	Dimensions H x W X D in mm:	51 X 49 X 25

We reserve the right to make technical changes.

### COMPATIBILITY

Compatible with Somfy actuators LV 25 B44 / B64, LT 28 B73, LW 25 B44 / B83, J 101, Sonesse 30, Tilt & Lift 25 WT, the Somfy receiver DC RTS Centralis and the Somfy switch DC IB S51.

### CONFORMITY

PowerLD hereby declares that this product is in compliance with the essential requirements and other relevant provisions of Directive 2006/95/CE.

## IT - SICUREZZA E CONFORMITÀ

### INFORMAZIONI GENERALI

Leggere attentamente la presente Guida d'installazione e le istruzioni di sicurezza allegate prima di procedere all'installazione di questo prodotto PowerLD. Seguire in modo preciso tutte le istruzioni fornite e conservare la presente guida per l'intero periodo di durata del prodotto. Prima di procedere con l'installazione, verificare la compatibilità di questo prodotto PowerLD con le apparecchiature e gli accessori installati.

La presente guida descrive l'installazione e l'utilizzo del prodotto. Installazioni o utilizzi per scopi diversi dal campo di applicazione dichiarato da PowerLD non sono conformi. Questo, come il mancato rispetto delle istruzioni riportate nella presente guida, comporterebbe l'annullamento della responsabilità e della garanzia PowerLD.

PowerLD non può essere ritenuta responsabile di eventuali cambiamenti di norme e standard avvenuti in seguito alla pubblicazione della presente guida.

### ISTRUZIONI GENERALI DI SICUREZZA

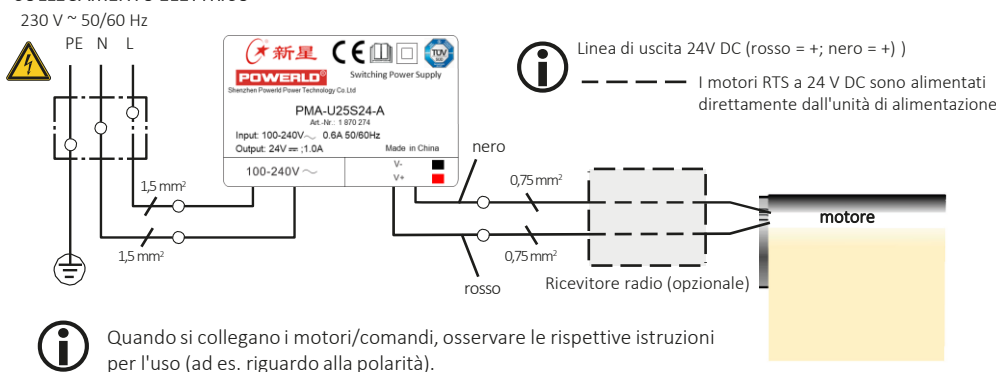
- ⚠ Prima di eseguire ogni tipo d'installazione, interrompere l'alimentazione dal quadro elettrico. Prendete misure di sicurezza contro l'accensione involontaria!
  - ⚠ Procedere col collegamento del prodotto, rispettando le norme dell'impianto elettrico e direttive, in vigore nel Paese in cui è installato l'apparecchio.
- Non esporre il prodotto a urti o cadute, a materiali infiammabili o fonti di calore, all'umidità, a getti di liquidi; non immergere. Non tentare di ripararlo.

### CONDIZIONI DI UTILIZZO

L'alimentatore Power 1.0 DC Flush è usato per alimentare gli azionamenti a 24V DC. La tensione di uscita è di 24 V DC regolata.

- ⚠ Non utilizzare il presente prodotto all'esterno. L'installazione deve essere effettuata in una scatola/scatola da incasso (ad esempio 55 mm).

### COLLEGAMENTO ELETTRICO



### DATI TECNICI

Alimentazione elettrica:	100-240 V ~ 50/60 Hz	Inquinamento:	II
Tensione di uscita circuito aperto:	24 V DC	Grado di protezione:	IP20
Corrente continua:	max. 1,0 A	Motori collegabili:	max. 1
Corrente a breve termine:	1,5 A	Temperatura di funzionamento:	-25°C - + 40°C
Spegnimento per sovraccarico:	100 ms > 1,6 A	Dimensioni A x L x P in mm:	51 X 49 X 25

Ci riserviamo il diritto di apportare modifiche tecniche.

### COMPATIBILITÀ

Compatibile con gli azionamenti Somfy LV 25 B44 / B64, LT 28 B73, LW 25 B44 / B83, J 101, Sonesse 30, Tilt & Lift 25 WT, il ricevitore Somfy DC RTS Centralis e l'interruttore Somfy DC IB S51.

### CONFORMITÀ

PowerLD dichiara che questo prodotto è conforme ai requisiti essenziali e alle altre disposizioni pertinenti della direttiva 2006/95/CE.